

KC120HC-4S

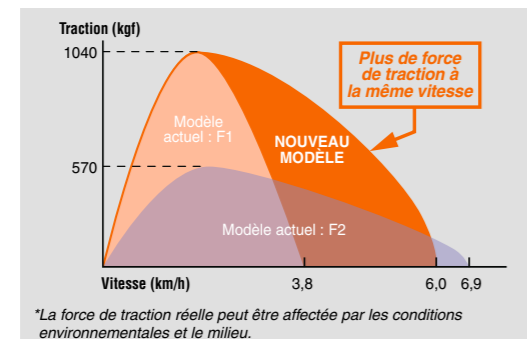
Déversement dans 3 directions, particulièrement pratique quand l'espace est limité

Moteur Tier4 final plus puissant

Le nouveau moteur du KC120HC-4S offre maintenant 12 % de plus de puissance. Il est conforme aux normes d'émission Tier4 final aux États-Unis et offre des capacités de conduite améliorées pour travailler plus vite et plus facilement.

Facilité de maintenance

La pompe hydraulique étant montée directement sur le moteur, il n'est plus nécessaire de régler la courroie de pompe hydraulique, ce qui facilite la maintenance du KC120HC-4S.



*La force de traction réelle peut être affectée par les conditions environnementales et le milieu.



Amélioration des performances de déplacement

Une gamme unique de vitesses de déplacement améliore les performances dans les virages et la vitesse de déplacement sous de lourdes charges. Une augmentation de la force de traction contribue également à améliorer la vitesse de déplacement.

Réglage facile du siège à une touche

Le nouveau levier du KC120HC-4S simplifie le réglage du siège vers l'avant et l'arrière.

Poste de l'opérateur confortable + disposition de l'équipement



Spécifications

Modèle		KC70	KC120HC-4S
Poids de la machine	lb. (kg)	992 (450)	2006 (910)
Capacité de charge max.	lb. (kg)	1543 (700)	2646 (1200)
Transmission		Mécanique	Hydrostatique + Mécanique
Modèle		KUBOTA OC60	KUBOTA Z602
Moteur	Type, Nombre de cylindres	1	2
	Puissance CV (kW) / l/min	5,6 (4,1) / 1 700	14,5 (10,8) / 3 200
	Cylindrée cc (po cu)	276 (17)	599 (37)
Dimensions	Longueur po. (mm)	95,1 (2 415)	103,1 (2 620)
	Largeur po. (mm)	34,6 (880)	38,4 (975)
	Hauteur po. (mm)	51,6 (1 310)	83,3 (2 115) / 62,2 (1 580)
	Garde au sol min. po. (mm)	5,1 (130)	5,7 (145)
	Espacement de centre / à centre des chenilles po. (mm)	24,4 (620)	28,3 (720)
	Benne Longueur po. (mm)	49,2 (1 250)	57,9 (1 470)
	Largeur po. (mm)	32,3 (820)	33,7 (855)
Train de roulement	Longueur de contact avec le sol po. (mm)	38,9 (980)	46,5 (1 180)
	Largeur des chenilles po. (mm)	7,9 (200)	9,1 (230)
	Longueur de contact avec le sol po. (mm)	38,9 (980)	46,5 (1 180)
	Longueur de contact avec le sol po. (mm)	14,8 (375) / -	13,0 (330) / 17,3 (440)
Nombre de changements de vitesses	Avant / Arrière	3 / 3	1 / 1
Vitesses de déplacement	Avant / Arrière	m/h (km/h) 3,1 (5,0) / 2,9 (4,8)	3,5 (5,6) / 2,2 (3,5)
Type de déchargement		Hydraulique	Hydraulique
Sens de déchargement		Avant	Avant / Côté droit / Côté gauche
Angle de déchargement		Env. 68°	56 / 60 / 60
Capacité du réservoir de carburant	gals. (l)	0,92 (3,5)	5,1 (19,5)

Kubota Canada Ltée se réserve le droit de modifier ces spécifications sans préavis. Cette brochure a été faite à des fins de description seulement, et des efforts raisonnables ont été faits pour sa rédaction; certains composants illustrés peuvent être en option et certains produits illustrés peuvent ne pas être disponibles chez tous les concessionnaires. Kubota rejette toute représentation et garantie, expresse ou implicite, concernant l'utilisation de cette brochure. Pour des informations complètes sur la garantie, la sécurité et les produits, consultez votre concessionnaire Kubota et le manuel de l'opérateur. La puissance (HP/KW) et les autres spécifications sont basées sur diverses normes ou pratiques recommandées. Pour votre sécurité, Kubota recommande fortement d'utiliser une structure de protection antiretourne (ROPS) et une ceinture de sécurité dans presque toutes les applications. Cette brochure est destinée uniquement au Canada. Pour des renseignements sur les produits ou services Kubota à l'extérieur de ces zones, voir le site Web international de Kubota Corporation. Kubota ne fournit pas de pièces, de garantie ou de service pour un(des) produit(s) qui est(sont) revendu(s) ou vendu(s) au détail dans un pays autre que le pays pour lequel ce(s) produit(s) a(ont) été conçu(s) ou fabriqué(s).



For Earth, For Life
Kubota

KC

TRANSPORTEUR SUR CHENILLES EN CAOUTCHOUC KUBOTA KC70/KC120HC-4S

Idéal pour déplacer des matériaux dans des espaces restreints et sur un terrain difficile.



Kubota

KUBOTA CANADA LTÉE

Siège social : 5900 14^e avenue, Markham, Ontario L3S 4K4
TEL. : (905) 294-7477

Visitez notre site internet : www.kubota.ca

©2021 Kubota Corporation



Pièces d'origine
Kubota

pour un rendement,
une longévité
et une sécurité
optimum



Compact et puissant pour gagner du temps et faire le travail facilement. Kubota lance le transporteur sur chenilles en caoutchouc de la série KC !

Non seulement la série KC est de taille compacte, mais elle offre également toute la capacité de charge et la force de déchargement requises pour faire le travail avec efficacité et fiabilité. La puissance robuste offerte par le moteur diesel Kubota assure un fonctionnement fiable et efficace dans toute une gamme d'applications.

TRANSPORTEUR SUR CHENILLES EN CAOUTCHOUC KUBOTA

KC70/KC120HC-4S

Un design de moteur axé sur l'écoresponsabilité

Robuste et fiable, le moteur diesel Kubota offre une puissance et un couple élevés, avec une consommation de carburant optimale pour réduire au minimum les coûts d'utilisation. Ce moteur diesel est doté de méthodes mises au point par Kubota dans le cadre de notre engagement permanent à travailler vers des émissions plus propres, d'une puissance supplémentaire et d'un fonctionnement peu bruyant. Le moteur est conforme aux réglementations au niveau 4 de l'EPA aux États-Unis.

Grande capacité de charge

Bien qu'ils soient très compacts, les transporteurs sur chenilles en caoutchouc de la série KC de Kubota offrent des capacités de charge remarquables de 1,543 lb (700 kg) pour le modèle KC70 et 2,646 lb (1,200 kg) pour le modèle KC120HC-4S.

Angles de déchargement généreux

Le KC70 offre un angle de déchargement de 68° vers l'avant. D'autre part le modèle KC120HC-4S a un angle de déchargement de 56° vers l'avant et de 60° à droite ou à gauche.

Conception compacte

Pour passer plus facilement par les ouvertures et entre les structures proches, et aussi pour passer dans les espaces étroits, les modèles de la série KC offrent une compacité exceptionnellement efficace. La largeur du KC70 n'est que de 34,6 po, alors que celle du KC120HC-4S est à peine supérieure avec 38,4 po.

Déplacement et traction

Les rouleaux inférieurs flexibles de type à bogie aident à absorber les chocs et contribuent à un déplacement plus doux et plus stable, même sur les surfaces accidentées. Les longues chenilles en caoutchouc répartissent mieux le poids que certaines machines sur roues, assurant une meilleure traction et causant moins de dommages aux sols.

Durabilité

Le modèle KC120HC-4S est maintenant plus durable, grâce à une forme de porte améliorée et un support de benne amélioré.



KC120HC-4S

Déchargement dans 3 directions

Pour travailler plus efficacement dans les espaces restreints, on peut basculer la benne du KC120HC-4S dans trois directions - vers l'avant, à gauche et à droite.

ROPS repliable

Caractéristique de série n'ayant jamais besoin d'outils, la station ROPS repliable se range plus facilement quand elle n'est pas utilisée ou quand la hauteur disponible oblige à réduire provisoirement le profil de la machine.



Démarrateur électrique

Un tour de clé assure un démarrage facile et fiable.



Rouleaux inférieurs de type à bogie

Même sur un terrain ondulé, les rouleaux inférieurs de type à bogie contribuent à un déplacement plus stable.

Parois latérales et hayon flexible

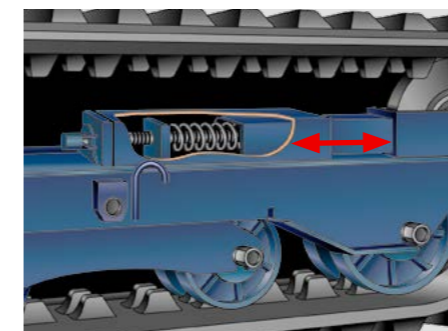
Le hayon et les parois des deux côtés de la benne sont dotés de charnières pour pouvoir les lever ou les abaisser afin de s'adapter efficacement à la charge transportée. De plus, les parois latérales et le hayon sont amovibles pour permettre d'utiliser le KC120HC-4S comme transporteur à plateforme.

Transmission HST

La transmission HST est conçue pour sélectionner la vitesse idéale afin d'entreprendre efficacement la tâche en cours. De plus, elle permet d'inverser le sens de la marche entre marche avant et marche arrière en douceur et simplement et rapidement avec une pédale.

Vitesse de déplacement rapide

La vitesse de déplacement maximale rapide de 3,5 mi/h (5,6 km/h) permet des opérations effectuées rapidement avec une efficacité accrue.



Tendeurs de chenilles réglables avec ressorts intégrés

Les ressorts intégrés aux réglages de tension aident à absorber les chocs afin de contribuer à éviter d'endommager les chenilles en caoutchouc.



Chenilles en caoutchouc renforcé

Les noyaux renforcés en acier contribuent à prolonger la durée de vie des chenilles en caoutchouc.

KC70

Pour circuler sur les chantiers étroits avec une polyvalence exceptionnelle.



Conduite facile et confortable

Les leviers et commandes sont faciles à voir et à atteindre. Le siège complètement réglable aide à limiter la fatigue et est protégé par une barre lors de la conduite en marche arrière. Notez qu'un horamètre vient d'être ajouté.



Performances du groupe motopropulseur

- Tendeurs de chenilles réglables avec ressorts intégrés
- Rouleaux inférieurs de type à bogie
- Chenilles en caoutchouc renforcé



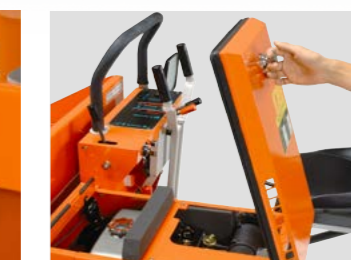
Entretien facile

La vérification et l'entretien de l'huile moteur ou du filtre à air peuvent être effectués facilement depuis un seul côté.



Démarrateur électrique

Un tour de clé assure un démarrage facile et fiable.



Capot moteur supérieur

Le capot moteur supérieur s'ouvre complètement pour faciliter le plein de carburant et se bloque pour une protection additionnelle.



Trousse de hayon arrière (Option)

Le hayon arrière de la benne contribue à maintenir l'humidité des matériaux (comme le béton) dans la benne et il s'ouvre et se ferme quand la benne est levée ou abaissée.