

CARACTÉRISTIQUES

Modèle		R430		
Type de ROPS / FOPS		CANOPY / CABINE		
Moteur	Modèle	D1803-CR-TIE4-WL5		
	Certification sur les émissions	Tier 4		
	Puissance (SAE J1995 brute)	HP (kW) / tr/min.	47,6 (35,5) / 2600	
	Puissance (SAE J1349 nette)	HP (kW) / tr/min.	45,2 (33,7) / 2600	
	Cylindrée	po cu (cc)	111 (1826)	
Transmission	Type	Transmission hydrostatique		
Dimensions	Longueur hors-tout	pi po (mm)	14' 4" (4355)	
	Hauteur hors-tout	pi po (mm)	8' 3" (2515)	
	Largeur hors-tout (sans godet)	pi po (mm)	4' 12" (1520)	
	Garde au sol	po (mm)	11" (280)	
Circuit auxiliaire	Débit d'huile maxi.	gpm (l/min.)	11,1 (42,1)	
	Pression maxi.	psi (Mpa)	2697 (18,6)	
Système d'entraînement	Dimension des pneus	12,5 / 70-16-8PR		
	Vitesse de déplacement	Lente / Rapide	mph (km/h)	3,0 (4,8) / 12,4 (20,0)
	Force de traction maxi.	lbs. (kN)	5485 (24,4)	
	Essieu avant / arrière	Blocage de différentiel		
	Angle d'articulation latérale	degrés	40 (chaque direction)	
	Angle d'oscillation	degrés	±8	
	Cercle du godet	pi po (mm)	12' 1" (3695)	
	Rayon de braquage (cercle des roues)	pi po (mm)	10' 1" (3085)	
	Freins	Service	Disque humide scellé	
		Parking	Disque humide à engagement par ressort et dégagement par hydraulique	
Spécifications de levage	Charge limite d'équilibre (statique)	avec godet (ISO14397-1)	lbs. (kg)	5335 (2420) / 5743 (2605)
		avec fourche à palette (ISO14397-1)	lbs. (kg)	3494 (1585) / 3770 (1710)
	Charge limite d'équilibre (rotation)	avec godet (ISO14397-1)	lbs. (kg)	4596 (2085) / 4949 (2245)
		avec fourche à palette (ISO14397-1)	lbs. (kg)	3009 (1365) / 3251 (1475)
Charge nominale d'opération (50% de la charge limite d'équilibre)	avec godet (ISO14397-1)	lbs. (kg)	2298 (1042) / 2474 (1122)	
	avec fourche à palette (ISO14397-1/SAE J1197)	lbs. (kg)	1504 (682) / 1625 (737)	
Spécifications opérationnelles	Capacité du godet de série	yd ³	0,5	
	Force d'arrachement	lbs. (kN)	5215 (23,2)	
	capacité de levage au niveau du sol	lbs. (kN)	3687 (16,4)	
	Temps de levage / abaissement du godet	sec.	4,4 / 3,3	
Réservoir de carburant	gal. (l)	14,3 (54)		
Système hydraulique	gal. (l)	15,3 (58)		
Réservoir hydraulique	gal. (l)	11,1 (42)		
Poids de fonctionnement (poids de l'opérateur inclus @ 165 lbs. (79.3 kg))	lbs. (kg)	7758 (3519) / 8232 (3734)		



For Earth, For Life
Kubota

R

CHARGEURS SUR ROUES KUBOTA R430

Le R430 est polyvalent et puissant ; de plus, son profil compact vous permet de travailler dans des espaces dans lesquels les chargeurs sur roues surdimensionnés ne peuvent pénétrer



KUBOTA Canada Ltée se réserve le droit de modifier ces spécifications sans préavis. Cette brochure a été faite à des fins de description seulement et des efforts raisonnables ont été faits pour sa rédaction; certains composants illustrés peuvent être en option et certains produits illustrés peuvent ne pas être disponibles chez tous les concessionnaires. Kubota rejette toute représentation et garantie, expresse ou implicite, concernant l'utilisation de cette brochure. Pour des informations complètes sur la garantie, la sécurité et les produits, consultez votre concessionnaire Kubota et le manuel de l'opérateur. La puissance (HP/KW) et les autres spécifications sont basées sur diverses normes ou pratiques recommandées. Pour votre sécurité, Kubota recommande fortement d'utiliser une structure de protection antirretournement (ROPS) et une ceinture de sécurité dans presque toutes les applications. Cette brochure est destinée uniquement au Canada. Pour des renseignements sur les produits ou services Kubota à l'extérieur de ces zones, voir le site Web international de Kubota Corporation. Kubota ne fournit pas de pièces, de garantie ou de service pour un (des) produit(s) qui est (sont) revendu(s) ou vendu(s) au détail dans un pays autre que le pays pour lequel ce(s) produit(s) a (ont) été conçu(s) ou fabriqué(s).

©2018 Kubota Corporation

Kubota

KUBOTA CANADA LTÉE

Siège social : 5900 14^e avenue, Markham, Ontario L3S 4K4
TÉL. : (905) 294-7477

Visitez notre site internet : www.kubota.ca



Pièces d'origine Kubota
pour un rendement,
une longévité
et une sécurité
optimum



NIVEAU DE PERFORMANCE SUPÉRIEUR

Une puissance impressionnante, une polyvalence hors pair et un châssis compact : la formule idéale pour garantir une performance supérieure dans un large éventail de travaux.

Moteur puissant

Le moteur performant du nouveau R430 développe 47,6 HP, une augmentation remarquable de 20 % par rapport au HP de 39,2 du R420. Vous serez ravi de ce surcroît de puissance quand il s'agit d'accélérer, de pousser ou de grimper les côtes.

Polyvalence

La carrosserie compacte du R430 vous permet d'accéder à des espaces restreints inaccessibles aux chargeurs surdimensionnés. Son gabarit réduit signifie aussi moins de risques de dommages à l'environnement et au chargeur lui-même. Vous pouvez fixer une grande variété d'équipements sur votre R430 dont le godet, la fourche à palette, le grappin et la lame de déneigement. Mettez le R430 au travail et vous verrez qu'il a vite fait d'abattre une foule de tâches dans les secteurs industriels, de la construction et de l'agriculture.

Différentiel à glissement limité

La boue, le sable, la neige et les terrains accidentés ne constituent aucun problème pour le R430 équipé d'une transmission intégrale et d'un différentiel à glissement limité. Dès qu'une roue avant glisse sur le terrain instable ou mou, la puissance se déplace sur la roue alterne et rétablit la traction pour redresser l'unité sur terrain solide.

Stabilité hors pair

L'empattement allongé du R430 vous assure une stabilité hors pair, ce qui vous permet de travailler aisément et en toute confiance dans les conditions de terrains les plus diverses.

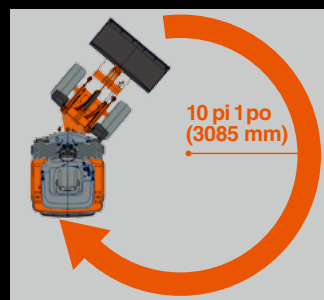
Charge de basculement

lbs. (kg)	Canopy	Cabine
Avec benne	4596 (2085)	4949 (2245)
Avec fourche à palettes	3009 (1365)	3251 (1475)

* Pivotelement complet (ISO14397-1)

Piste circulaire du rayon de rotation

Sa souplesse de virage exceptionnel vous permet de travailler aisément et en toute confiance même dans les espaces étroits ou restreints.



Débattements

La portée allongée de déversement du R430 et sa capacité de dégagement élevée vous permettent d'attaquer tout type de travail de déversement, qu'il s'agisse de déverser rapidement une charge dans la benne du camion ou d'effectuer des opérations avec la fourche à palette.

Transmission à détection de charge

À mesure que les conditions de la charge changent, la vitesse et le couple du R430 passent automatiquement de haute vitesse/faible couple à basse vitesse/couple élevé. Il suffit de toucher au bouton pour réduire la vitesse maximale de déplacement tout en maintenant la puissance hydraulique maximale.



Dégagement de déversement : 7 pi 2 po (2185 mm)

Portée de déversement : 2 pi 9 po (845 mm)



Ensemble de rétrocaveuse arrière (Facultatif)

La robustesse de l'équipement de la rétrocaveuse arrière de Kubota étend la polyvalence du R430. Elle est capable d'une profondeur d'excavation de 2750 mm (7 pi), ce qui la rend idéale pour le creusement de tranchées compactes.

POSTE DE TRAVAIL CONFORTABLE

En effet, le R430 est de dimension réduite, mais il offre un confort inégalé : une cabine de luxe climatisée et chauffée assure votre bien-être et vous permet de travailler efficacement toute la journée et en toutes saisons.

Poste de travail sans stress

Le confort est essentiel au rendement efficace de l'opérateur. C'est pour cette raison qu'on a doté le R430 d'une cabine au confort exceptionnel. Son entrée est spacieuse ; l'espace pour les jambes est large ; le siège à suspension est entièrement réglable. Tous les détails ont été conçus en vue de réduire le stress et la fatigue et d'augmenter le confort et la manipulation. Une perspective visuelle de 360 degrés à l'avant, à l'arrière et sur les côtés réduit le risque de dommages dans les espaces restreints, ce qui atténue le stress de l'opérateur. La cabine est installée sur tampons de caoutchouc qui affaiblissent les bruits et les vibrations et maximisent le bien-être et le confort.

Climatiseur (De série sur les modèles à cabine)

Un système complet de régulation de l'ambiance doté d'un système de climatisation et de chauffage assure une excellente circulation d'air et contribue au confort soutenu de l'opérateur tout au long de l'année.



- A** Porte-gobelet
- B** Ceinture de sécurité
- C** Interrupteur de stationnement
- D** Levier de commande du chargeur
- E** Levier de commande auxiliaire
- F** Levier FNR

Tableau de bord à affichage numérique moderne

L'aménagement profilé de l'affichage numérique qui a fait la réputation de Kubota assure une lecture brillante et facile tout comme sur les autres modèles de la gamme de chargeurs compacts sur roues. Les fonctions de l'unité et les indicateurs de diagnostic assurent la surveillance de la machine, vous permettant ainsi de vous concentrer sur le travail à accomplir.

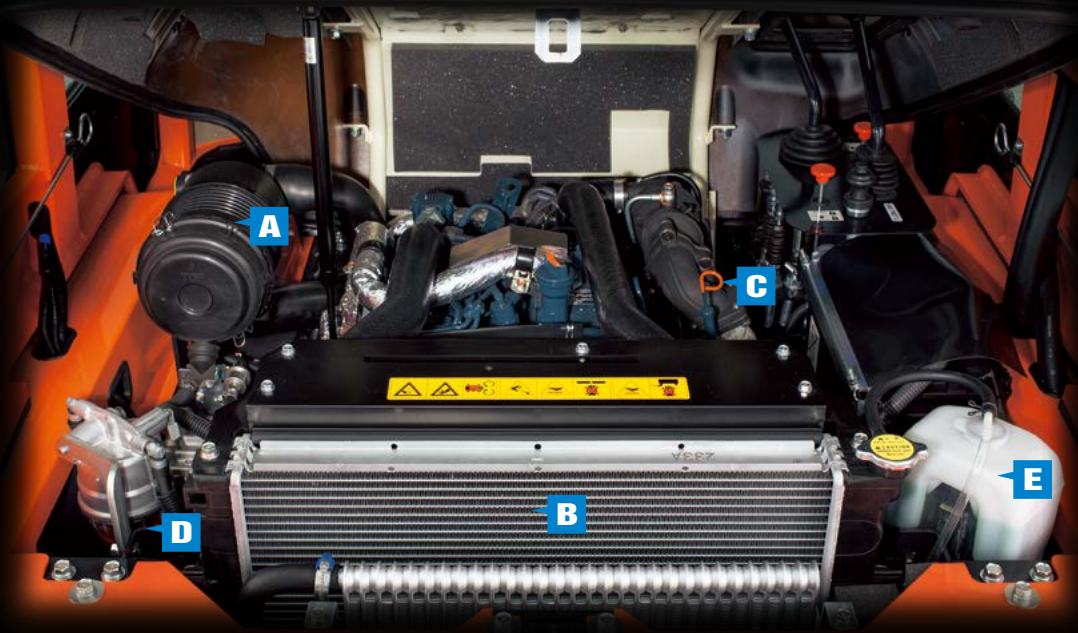


Siège à suspension

Les opérateurs se présentent sous toutes les formes et dans toutes les tailles. Pour cette raison, on a équipé le R430 d'un siège à suspension qui permet à l'opérateur de régler le niveau optimal de support des hanches, l'angle d'inclinaison du dossier et la position du siège. La sécurité étant de rigueur en tout temps, on a équipé le siège d'une ceinture de sécurité rétractable.

ENTRETIEN

Un accès simple et rapide aux modules clés d'entretien du R430 vous permet de travailler plus longtemps sur le terrain.



- A** Filtre à air à double élément
- B** Radiateur
- C** Jauge d'huile
- D** Séparateur d'eau
- E** Réservoir de réserve

Entretien facile

Le R430 a été fabriqué en vue de fournir un accès rapide et pratique à toutes les zones principales d'entretien, ce qui réduit le temps d'arrêt et les coûts d'entretien. À l'arrière, le capot du moteur à large ouverture permet l'accès à tous les principaux espaces de service.

Indicateur de diagnostic numérique

Le compteur numérique facile à lire affiche le statut de fonctionnement du R430. Des messages d'erreur avisent l'opérateur lorsqu'un problème survient, afin de procéder à un entretien à la fois rapide et fonctionnel.

• Affichage d'erreur

La température de l'huile hydraulique a atteint un niveau déterminé.	Le contrôleur électronique ECU affiche un message d'erreur.
Erreur de frein de parking	Erreur de capteur du système d'alimentation en carburant

Avertisseur de niveau de carburant

Lors du remplissage, un avertisseur résonne pour prévenir d'un débordement et du risque potentiel de déversement de carburant.

Points d'arrimage

Des points d'arrimage à divers endroits sur le R430 assurent le transport sécuritaire d'un lieu de travail à un autre.

DEL (Facultatif)

Des phares brillants pour le travail de nuit et dans les conditions de mauvais éclairage

Système de démarrage sécuritaire

Un système de démarrage sécuritaire prévient les accidents de démarrage et évite que le moteur se mette en marche jusqu'à ce que l'inverseur de marche électrique et le levier auxiliaire soient en mode neutre et que le frein de stationnement soit engagé.

Frein de stationnement automatique

Lorsque le moteur est en mode arrêt, le frein de stationnement s'engage automatiquement ; voilà une formule pratique qui empêche le R430 de bouger.

OPTIONS R430

ÉQUIPEMENT STANDARD

Sécurité

- 4 points d'arrimage (avant et arrière)
- Frein de stationnement
- Système de démarrage sécuritaire
- Barre de blocage de vérin de bras
- Chappe d'attelage
- Serrure articulée
- Système antivol d'origine Kubota

Équipement de travail

- 2 feux avant (route et signalisation)
- Feux arrières combinés (clignotants, feux rouges, feux stop, feux de recul)
- Alarme de marche arrière

Espace opérateur

- Siège suspendu réglable selon le poids

- Ceinture de sécurité rétractable
- Tableau de bord digital avec fonction diagnostic
- ROPS (structure de protection contre le renversement, ISO3471)
- FOPS (structure de protection contre la chute d'objets, ISO3449)
- Rétroviseurs
- Prise électrique 12V
- Porte-gobelet

Système d'alimentation en carburant

- Moteur original Kubota avec CCOD
- Filtre à air à double éléments
- Indicateur sonore de remplissage de carburant
- Séparateur d'eau
- Filtre à carburant
- Indicateur de poussière

Système d'entraînement Autres

- Deux vitesses changeable sous charge
- Interrupteur du limiteur de vitesse de déplacement sur le levier du chargeur
- Différentiel à glissement limité (avant)
- Freins à disque de type à bain d'huile
- Disque humide à ressort à desserrage hydraulique (frein de parking)
- Pneus 12.5/70-16-8PR
- Batterie sans entretien
- Prédiposition radio (cabine seulement)
- Support de pompe à graisse

ÉQUIPEMENT OPTIONNEL

- Cabine avec climatisation
- Gyrophare
- Phare de travail arrière
- Lumière de travail (avant) à DEL
- Dispositif de nettoyage du préfiltre
- Attelage rapide mécanique
- Attelage rapide hydraulique
- Radio AM/FM
- Ensemble de mise à niveau du godet
- Rétrocaveuse arrière

Système hydraulique

- Transmission hydrostatique
- Pédale d'approche et de frein
- Circuit hydraulique auxiliaire
- Levier de fonctionnement du circuit hydraulique auxiliaire
- Fonction de flottation du bras de chargeur
- Dispositif hydraulique de verrouillage du levier

DÉBATTEMENTS

DIMENSIONS

Code	Description	Unité	Valeur
A	Hauteur hors-tout	pi po (mm)	8' 3" (2515)
B	Largeur hors-tout (sans godet)	pi po (mm)	4' 12" (1520)
C	Garde au sol	po (mm)	11" (280)
D	Empattement	pi po (mm)	5' 10" (1775)
E	Voie	pi po (mm)	3' 10" (1180)
F	Cercle du godet	pi po (mm)	12' 1" (3695)
G	Rayon de braquage (cercle des roues)	pi po (mm)	10' 1" (3085)

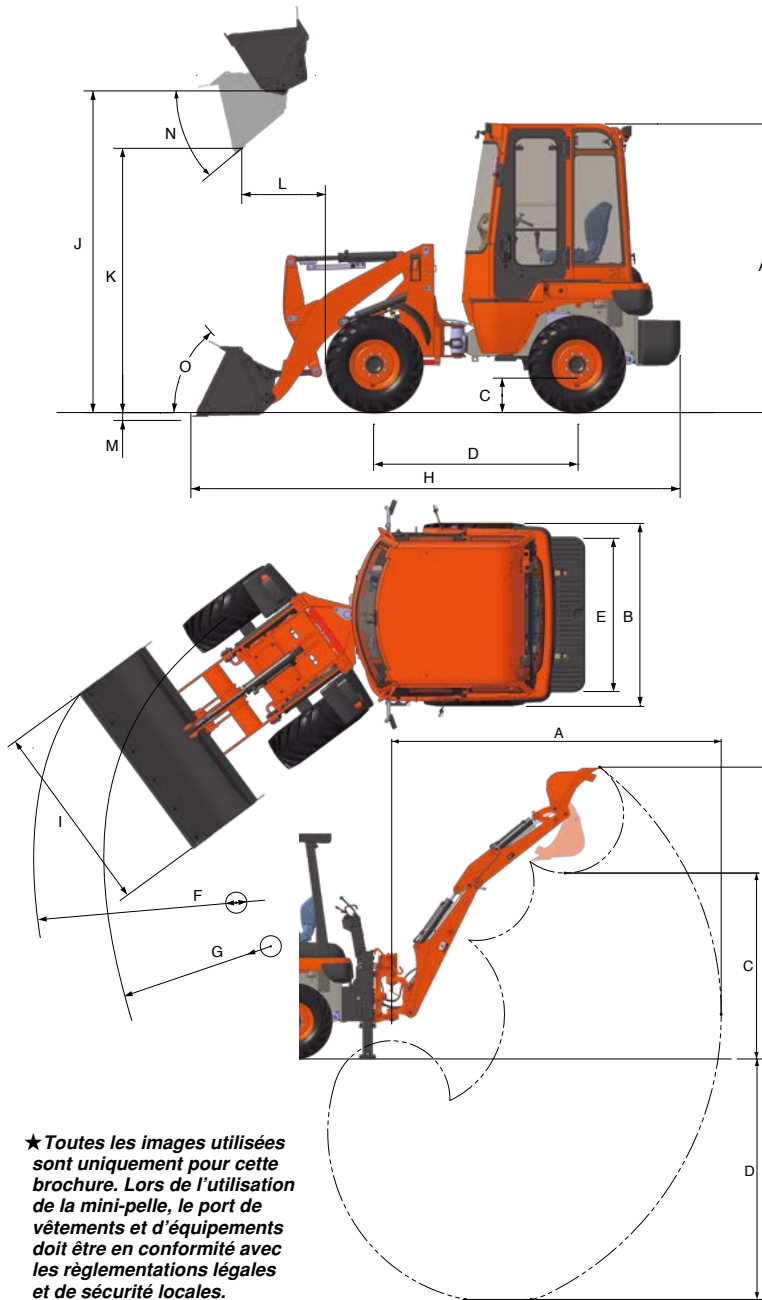
CARACTÉRISTIQUES DU GODET

Code	Description	Unité	Valeur
H	Longueur hors-tout	pi po (mm)	14' 3" (4355)
I	Largeur du godet	pi po (mm)	5' 2" (1580)
J	Hauteur au niveau des axes	pi po (mm)	9' 2" (2805)
K	Hauteur de chargement	pi po (mm)	7' 2" (2185)
L	Hauteur d'excavation maxi.	pi po (mm)	2' 9" (845)
M	Profondeur de fouille maxi.	po (mm)	2" (45)
N	Angle de déversement levage maxi.	degrés	44
O	Angle de cavage en position de transport	degrés	48

CARACTÉRISTIQUES DE LA RÉTROCAVEUSE

Code	Description	Unité	Valeur
A	Portée à partir de la ligne médiane du pivot de rotation	pi po (mm)	12' 2" (3700)
B	Hauteur de fonctionnement hors-tout	pi po (mm)	10' 7" (3220)
C	Hauteur de chargement	pi po (mm)	6' 8" (2040)
D	Profondeur d'excavation (fond plat de 50,8 mm)	pi po (mm)	8' 11" (2725)
E	Profondeur d'excavation (maximale)	pi po (mm)	9' (2750)
-	Déplacement latéral (chaque côté)	pi po (mm)	1' 7" (495)
-	Puissance d'excavation du godet	lbs. (kg)	4100 (1860)
-	Puissance d'excavation du cylindre de bras	lbs. (kg)	2755 (1250)

Remarque : Les dimensions ci-dessus sont basées sur une machine avec pneus de série, godet ou fourche pour palettes de série et auvent ou cabine avec ROPS/FOPS.



★ Toutes les images utilisées sont uniquement pour cette brochure. Lors de l'utilisation de la mini-pelle, le port de vêtements et d'équipements doit être en conformité avec les réglementations légales et de sécurité locales.