



For Earth, For Life
Kubota

TLB

TRACTEUR DIESEL KUBOTA B26/L47/M62

Ces puissants tracteurs polyvalents sont équipés d'un chargeur frontal et d'une rétrocaveuse à performances harmonisées qui assurent des résultats professionnels pour tous les travaux de construction et de paysagement.



Un TLB qui peut tout faire : charger,



Voici la machine utilitaire que vous attendiez. Une machine qui peut faire le travail de trois. C'est un tracteur compact à haute performance avec chargeur et rétrocaveuse. Un chargeur frontal qui peut aussi servir de fourche à palettes et travailler avec d'autres accessoires. Et une rétrocaveuse avec des capacités et une profondeur de creusage exceptionnelles. Conçus et construits pour les entrepreneurs indépendants, les paysagistes et les services de location, les tracteurs Kubota B26, L47 et M62 sont des tracteurs hautement performants offrant les capacités dont vous avez besoin pour obtenir des résultats professionnels sur chaque chantier que vous exécutez. Les tracteurs Kubota B26, L47 et M62 sont des machines polyvalentes, compactes et hautement mobiles qui vous permettent d'exécuter tous les chantiers où vous avez besoin d'un tracteur, d'un chargeur frontal et d'une rétrocaveuse. Et pour faire tout cela avec puissance, rapidité et efficacité.

creuser et beaucoup d'autres choses.



**TRACTEUR DIESEL KUBOTA
B26/L47/M62**

Le puissant moteur de 63HP du M62 et les performances harmonisées du chargeur frontal et de la rétrocaveuse assurent des résultats professionnels pour tous les travaux, que ce soit pour l'aménagement paysager ou sur les sites de construction.

M62

- Puissance moteur brute : 63.0 HP*
- Puissance max. PDF : 46.0 HP
- Chargeur : 3960 lb de capacité de levage
- Rétrocaveuse : 169.8 po. de profondeur d'excavation
- Poids : 8925 lb
- Transmission : HST Plus (6 gammes)
- Tableau de bord : Lattéral IntelliPanel™
- Attelage 3-pts: catégorie I & II (option)



Caractérisé par une transmission HST-Plus et beaucoup de puissance, le tracteur/chargeur/rétrocaveuse L47 est idéal pour les entrepreneurs en construction et en aménagement paysager, les centres de location et les propriétaires qui recherchent des résultats professionnels.

L47

- Puissance moteur brute : 47.1 HP*
- Puissance max. PDF : 33.0 HP
- Chargeur : 2848 lb de capacité de levage
- Rétrocaveuse : 121 po. de profondeur d'excavation
- Poids : 7205 lbs.
- Transmission : HST Plus (6 gammes)
- Tableau de bord : Lattéral IntelliPanel™
- Attelage 3-pts: catégorie I (option)



Ce tracteur compact Kubota très innovateur est caractérisé par des performances harmonisées du chargeur et de la rétrocaveuse pour vous offrir plus de puissance, de polyvalence et de durabilité.

B26

- Puissance moteur brute : 24.3 HP*
- Puissance max. PDF : 19.5 HP
- Chargeur : 1102 lb de capacité de levage
- Rétrocaveuse : 99.8 po. de profondeur d'excavation
- Poids : 4001 lb
- Transmission : HST (3 gammes)
- Tableau de bord : Frontal
- Attelage 3-pts: catégorie I (option)



TABLEAU DES FONCTIONS

Fonctions		B26	L47	M62
Chargeur	Levier de commutation de circuit hydraulique	S.O.	De série	De série (sur plancher)
	Interrupteur Throttle-Up	S.O.	De série	De série
	Design profilé de la flèche	De série	De série	De série
	Butée de flèche (conforme à la norme OSHA 1926.600)	S.O.	De série	De série
	Indicateur de niveau du godet	De série	De série	De série
	Vanne de mise à niveau automatique	S.O. (Anti-déversement mécanique de série)	De série	De série
	Attache rapide mécanique à 2 leviers	De série	De série	De série
	Attache rapide hydraulique à 2 leviers	S.O.	Opt.	Opt.
	Vanne de 3e fonction	Opt.	Opt.	Opt.
	Protection avant	De série	De série	De série
	Cadre principal intégral	De série	De série	De série
Rétrocaveuse (le cas échéant)	Attache rapide	Opt. (TLB original)	Opt. (Compatible avec MB)	Opt. (Compatible avec MB)
	Vanne hydraulique distante	Opt.	Opt.	Opt.
	Protection stabilisateur	S.O.	Opt.	De série
	Siège réversible	De série	De série	De série
	Flèche de rétrocaveuse incurvée	De série	De série	De série
	Support de grappin	De série	De série	De série
	Patin stabilisateur pivotant	De série	De série	De série
	Patin stabilisateur caoutchouc	Opt.	Opt.	Opt.
	Système d'accrochage/déaccrochage rapide	De série	De série	De série
	Mode de vitesse rampante pour rétrocaveuse	S.O.	De série	De série
Tracteur	PDF indépendante hydraulique	De série	De série	De série
	Attelage 3 points	Opt. (Cat.I)	Opt. (Cat.I)	Opt. (Cat.I & II)
	Remisage des bras de l'attelage 3-Pts	De série	Opt.	Opt.
	Tableau de bord IntelliPanel™	S.O. (Tableau à montage avant)	De série (Montage latéral)	De série (Montage latéral)
	Accélérateur automatique	S.O.	De série	De série
	Réduction de la vitesse Hydro (H-DS)	S.O.	De série	De série
	Contrôle du temps de réaction HST	S.O.	De série	De série
	Fonctions Anti-calage Stall Guard Plus et Auto H-DS	S.O.	De série	De série
	Capot incliné	De série	De série	De série
	Klaxon	Opt.	De série	De série
	Alarme de marche arrière	Opt.	De série	De série
	Phares / feux de travail	2 à l'avant, 2 à l'arrière (2 avt./2 arr. en opt.)	2 à l'avant, 2 à l'arrière (2 avt./2 arr. en opt.)	2 à l'avant, 2 à l'arrière (2 avt./2 arr. en opt.)
	Quatre roues motrices	De série	De série	De série
	Pare-étincelles	De série	-	-
	Silencieux à DPF	-	De série	De série
	Poignée de basculement	De série	De série	De série
	ROPS/FOPS	De série	De série (conforme à la norme OSHA1926 1001/1003)	De série (conforme à la norme OSHA1926 1001/1003)
	Ceinture de sécurité	De série	De série	De série
	Vanne hydraulique auxiliaire	Opt.	Opt.	Opt.
	Barre de tire	Opt.	Opt.	Opt.
Verrouillage de différentiel	De série	De série	De série	
Frein de stationnement	De série	De série	De série	

Qualité Kubota

De haut en bas, de l'avant à l'arrière et à l'intérieur comme à l'extérieur, les B26, L47 et M62 de la série TLB Kubota sont conçus pour la qualité. Ces TLB offrent le meilleur de la technologie de pointe Kubota dans chaque détail et fonction pour assurer de hautes performances et un confort exceptionnel pour l'opérateur.

Quelle que soit votre façon de mesurer la qualité, c'est ce qu'offre la série TLB.



Moteurs originaux

Puissants, mais propres, les nouveaux moteurs Kubota sont dotés d'un système d'injection directe* qui réduit les émissions et la consommation, tout en maintenant de hauts niveaux de puissance et de couple. Ces moteurs fiables sont aussi dotés d'un filtre à particules diesel (DPF)* et d'un système de recirculation des gaz d'échappement (EGR)*. Mettez tout cela ensemble et vous obtenez des économies de carburant ainsi qu'un moteur certifié conforme aux normes antipollution de niveau 4 final.

**Modèles L47/M62.*

HST Plus (M62/L47)

Exécutez n'importe quelle tâche facilement et efficacement. Avec une précision extraordinaire, le contrôle automatisé de la transmission HST Plus, grâce à la pompe hydrostatique et au moteur d'entraînement, offre des performances optimales quelles que soient la tâche, les conditions de travail ou l'expérience de l'opérateur.

- Accélérateur automatique
- Démultiplication Hydro (H-DS)
- Contrôle du temps de réaction HST
- Fonctions anticallage Stall Guard Plus et Auto H-DS



Tableau de bord IntelliPanel™ (M62/L47)

Le grand panneau à cristaux liquides facile à lire donne toutes les informations vitales dont vous avez besoin pour maintenir votre TLB en grande forme pour une productivité maximale. Les témoins, affichages et messages des capteurs donnent l'état du travail en cours, les conditions du moteur, les signaux d'avertissement de carburant et d'huile et toute une gamme d'indicateurs d'entretien, pour que vous sachiez en permanence comment fonctionne le tracteur et quand vous aurez besoin de faire le plein ou l'entretien.



CHARGEUR FRO

Même les tâches de chargement les plus difficiles ne font pas peur aux chargeurs frontaux Kubota. Avec un excellent rendement, une polyvalence exceptionnelle et une plus grande maniabilité, ces chargeurs frontaux sont prêts à vous faire économiser du temps et des efforts sur tous vos chantiers.



Accessoires à raccord rapide à deux leviers

NTAL



Levier de commutation de circuit hydraulique (M62/L47)

Le levier redirige le fluide hydraulique quand la rétrocaveuse n'est pas utilisée. Au lieu d'aller dans les circuits de la rétrocaveuse, le fluide retourne dans le réservoir, ce qui réduit l'accumulation de chaleur du fluide hydraulique résultant en une utilisation continue des accessoires hydrauliques avant. Sur le modèle M62, le levier est monté sur le plateau pour un accès facile.

Interrupteur Throttle-Up (M62/L47)

Quand vous avez besoin de puissance et de vitesse supplémentaires pour travailler avec le chargeur, mais que vous ne voulez pas rouler plus vite, utilisez l'interrupteur Throttle-up. Il augmente le régime du moteur (tr/min) sans augmenter la vitesse de déplacement. Il réduit également la consommation.

Attache rapide mécanique à 2 leviers (de série)

Attache rapide hydraulique à 2 leviers (en option) (M62/L47)

L'attache rapide à 2 leviers Kubota vous permet d'accrocher et décrocher rapidement et facilement les accessoires avant. Avec l'attache rapide hydraulique à 2 leviers en option, vous n'aurez même pas besoin de quitter votre siège. Appuyez simplement sur deux boutons pour libérer les leviers, reculez pour vous éloigner de l'accessoire maintenant détaché, placez-vous devant l'accessoire suivant et appuyez sur les boutons pour réengager les leviers. Changer d'accessoires n'a jamais été aussi simple !



Hauteur de levage max.

B26: 94.5 po. (2400 mm)

L47: 113.9 po. (2893 mm)

M62: 126.1 po. (3203 mm)



RÉTROCAVEUSE

Plus qu'un chargeur frontal simplement productif, plus qu'un tracteur simplement puissant, cette machine polyvalente est aussi une rétrocaveuse hautement efficace qui vous permet de creuser plus profond et plus loin afin d'exécuter les travaux de rétrocavage les plus difficiles. Vous allez aussi creuser plus vite grâce au système d'attelage rapide qui vous permet de changer de godet en un clin d'œil et les supports de montage quatre points qui permettent d'attacher et détacher rapidement la rétrocaveuse. Ajoutez un mode de vitesse rampante pour un repositionnement efficace de la rétrocaveuse et vous obtenez un tracteur TLB polyvalent qui peut tout faire avec rapidité et efficacité.



Patin stabilisateur pivotant

Passez du côté utilisation routière à l'ancrage en acier en tournant simplement l'ensemble à la main. Pas besoin d'outil !

Système de pose/dépose rapide

Un système de montage rapide à quatre points vous permet de détacher rapidement et facilement la rétrocaveuse. Quand vous en avez à nouveau besoin, elle peut être remontée aussi rapidement et facilement.

Attache rapide

L'attache rapide de rétrocaveuse vous permet de changer rapidement de godet et de vous remettre à creuser. L'attache rapide L47/M62 est compatible avec les godets pour excavatrices compactes Kubota.



Puissance d'excavation (godet)

B26: 4210 lb (18731 N)

L47: 5825 lb (25892 N)

M62: 6572 lb (29234 N)

Profondeur d'excavation max.

B26: 99.8 po. (2535 mm)

L47: 121.0 po. (3073 mm)

M62: 169.8 po. (4312 mm)

Mode vitesse rampante pour rétrocaveuse (M62/L47)

Vous pouvez maintenant économiser du temps pour vous repositionner en utilisant la rétrocaveuse. Le mode d'avancement à vitesse rampante de la rétrocaveuse vous permet d'avancer ou reculer en appuyant sur un bouton tout en restant aux commandes de la rétrocaveuse. C'est tellement simple que vous n'aurez même pas besoin de changer la position du siège !



TRACTEUR

Soyez prêt pour effectuer un travail rapide, mobile et productif avec le tracteur. Les tracteurs Kubota B26, L47 et M62 sont inégalés dans la catégorie TLB, offrant 4 roues motrices, la mobilité d'un engin compact et la productivité offerte par une large gamme de caractéristiques de série et en option.



PDF Indépendante

Travaillez plus en utilisant une large gamme d'accessoires entraînés par la PDF comme les rotoculteurs, les tarières, les souffleuses à neige et les tondeuses montées à l'arrière. La PDF tournant à 540 tr/min est hydraulique et indépendante, ce qui vous permet de l'engager et de la désengager sans arrêter le tracteur.

Attelage 3-points de catégorie I et II (option)

Faites-en encore d'avantage en montant un des nombreux accessoires pouvant être utilisés avec l'attelage 3 points de catégorie I et II. Le montage est rapide et facile et l'attelage offre une capacité de levage étonnante. (Les modèles B26/L47 ont un attelage de catégorie I seulement.)



Il est facile de transporter cette bête de somme (L47/B26)

Même avec le chargeur et la rétrocaveuse montés, les tracteurs compacts B26 et L47 peuvent être chargés sur une remorque d'un PNBV nominal de 10 000 lb, tractée par pick-up de 3/4 de tonne pour un transport rapide d'un chantier à l'autre.

VUE AVANT



VUE ARRIÈRE



B26



SPÉCIFICATIONS DU TRACTEUR B26

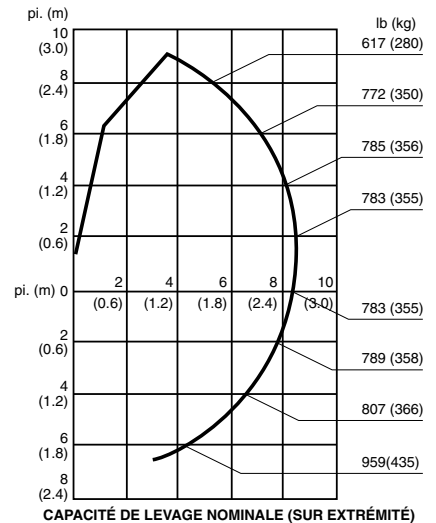
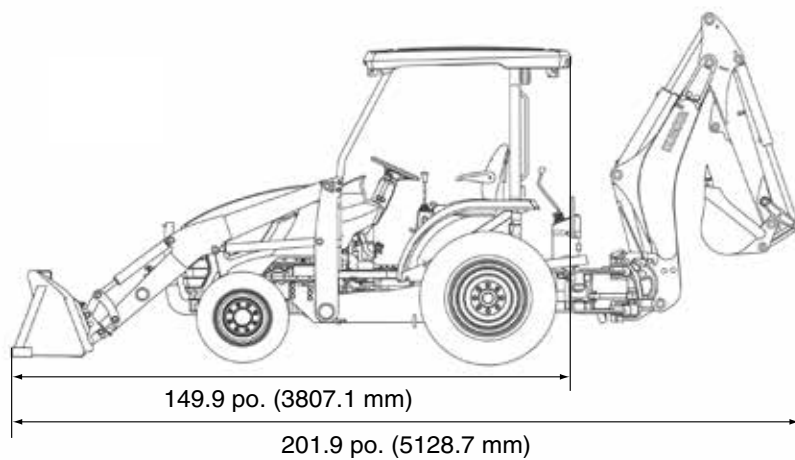
	Norme antipollution pour véhicules hors route	EPA de niveau 4 final
Moteur	Puissance brute*	24.3 HP (18.1 kw)
	Puissance nette**	23.1 HP (17.2 kw)
	Cylindrée totale	68.5 po.cu. (1123 cm ³)
	Nombre de cylindres	3
	Régime nominal	2800 tr/min
	Filtre à air	Élément unique
	Puissance max. PDF	
Capacité du réservoir à carburant		8.2 gal (31 litres)
Dimensions des pneus	Avant	23 × 8.5–14 R4 (IND)
	Arrière	12.4–16 R4 (IND)
Empattement		62.2 po. (1581 mm)
Voie	Avant	35.6 po (905 mm)
	Arrière	41.3 po. (1050 mm)
Poids avec chargeur, rétrocaveuse et cadre de sécurité ROPS/FOPS*¹⁾		4001 lb (1815 kg)* ¹⁾
Rayon de braquage minimum*³⁾		8.2 pi. (2.5 m)
PDF arrière		Indépendante, 540 tr/min
Servo-direction		Hydrostatique
Transmission	Type	HST (3 gammes)
	Nb. de vitesses	Infinies
	Vitesse de déplacement max.	11.1 mph (17.8 km/h)
	Position du levier de commande	Du côté gauche du siège
Type de freins		Disques humides
Système hydraulique	Capacité des pompes	11.1 GPM (42.0 l/min)* ²⁾
	Capacité de levage attelage 3-Pts à 24 po. (610mm) derrière P.L.	1676 lb (760 kgf)
	Contrôle de position	Standard
Attelage 3-Pts (catégorie I)		Optionnel
Cadre de sécurité ROPS/FOPS (conformes aux normes OSHA1926 1001/1003, ISO3471)		4 poteaux, Standard
Autres	Capot surbaissé robuste	Standard
	Alarme de marche arrière	Optionnel
	Klaxon	Optionnel
	Blocage de différentiel d'essieu arrière	Standard
	Châssis renforcé intégré du chargeur	Standard
	Siège réversible	Standard
	Volant de direction inclinable	Standard
	Plate-forme	Plate-forme/Plancher plat flottant à montage ISO
	Bougies de préchauffage	À préchauffage rapide

*SAE J1995 **SAE J1349

¹⁾ Chargeur frontal avec godet arrondi, rétrocaveuse avec godet de 18" et pneus standards.

²⁾ Chargeur/rétrocaveuse : 6.9 gpm. Pivot de la flèche rétrocaveuse : 4.2 gpm.

³⁾ Sans frein



SPÉCIFICATIONS DU CHARGEUR B26 TL500

Capacité de levage à hauteur max. à l'axe de pivot : 1301 lb (590 kgf)
Force d'arrachement à l'axe de pivot : 2343 lb (10417 N)
Valve de contrôle : À circuit continu avec position flottante, valve auto-nivelage double action
Poids net (approximatif) : 628 lb (285 kg)
Mécanisme auto-nivelant : Système anti-déversement mécanique
Raccord rapide à deux leviers : Standard

Dimensions d'opération :

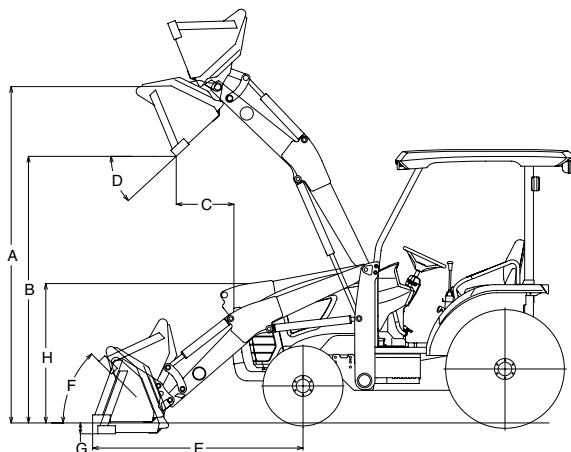
A. Hauteur de levage maximum à l'axe de pivot 94.5 po. (2400 mm)
 B. Dégageur avec godet déversé 70.0 po. (1778 mm)
 C. Portée à hauteur maximum 22.3 po. (567 mm)
 D. Angle de déversement maximum 45 degrés.
 E. Portée avec godet au sol 61.5 po. (1561 mm)
 F. Angle de rétraction du godet 46 degrés
 G. Profondeur de creusage 7.0 po. (177 mm)
 H. Hauteur totale en position de transport 49.5 po. (1258 mm)

Temps d'opération (sans charge)

Temps de levage à hauteur maximum : 3.6 secondes
Temps de descente : 2.4 secondes
Temps de rétraction du godet : 3.4 secondes
Temps de déversement du godet : 1.8 secondes

Valve de 3^e fonction : Optionnel 7.0 GPM

*Pneus : Avant : 23 x 8.50-14R4 Arrière : 12.4-16R4



SPÉCIFICATIONS DE LA RÉTROCAVEUSE B26 BT820

Puissance d'excavation en utilisant le vérin du godet (appr.) : 4210 lb (18731 N)
Puissance d'excavation en utilisant le vérin du bras (appr.) : 2123 lb (9444 N)
Mécanisme de rotation de la flèche de type à pivot : Deux vérins
Poids net (approx.) : 1025 lb (465 kg)

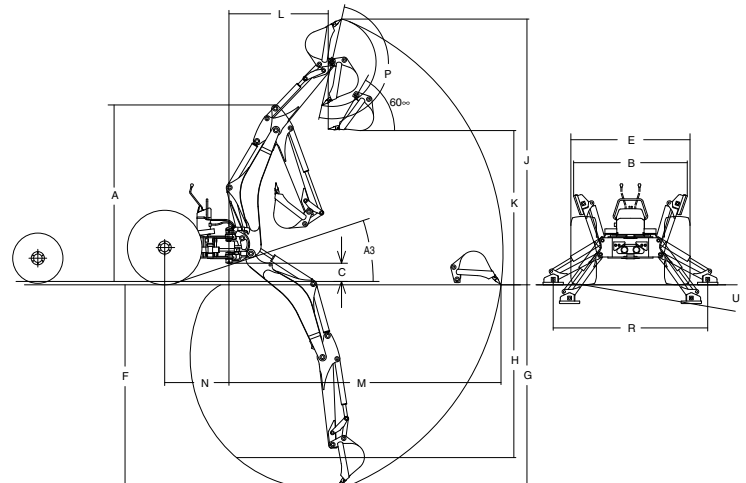
Dimensions d'opération :

A. Hauteur de transport 89.1 po. (2264 mm)
 B. Envergure des stabilisateurs - Transport 53.0 po. (1347 mm)
 C. Dégageur au sol 11.3 po. (287 mm)
 E. Largeur totale 53.7 po. (1365 mm)
 F. Profondeur d'excavation, maximum 99.8 po. (2535 mm)
 G. Profondeur d'excavation, 2 pi. horizontal 98.3 po. (2498 mm)
 H. Profondeur d'excavation, 8 pi. horizontal 77.0 po. (1957 mm)
 J. Hauteur d'opération, complètement levé 129.8 po. (3298 mm)
 K. Hauteur de chargement 77.3 po. (1963 mm)
 L. Distance de chargement 52.1 po. (1324 mm)
 M. Portée depuis l'axe de pivot 133.9 po. (3400 mm)
 N. Axe de pivot jusqu'à l'essieu arrière 33.7 po. (855 mm)
 P. Rotation du godet 181.2 degrés
 X. Arc de rotation 180 degrés
 R. Envergure des stabilisateurs - Position de travail 83.3 po. (2116 mm)
 A3. Angle de dégageur arrière SAE J1234 20.3 degrés
 U. Angle de mise à niveau 10.7 degrés

Valve hydraulique auxiliaire : Optionnelle 7.0 GPM

*Les spécifications ont été mesurées avec le tracteur B26 KUBOTA
(Dimension des pneus : Avant : 23 x 8.50-14 R4 Arrière : 12.4-16 R4

La compagnie se réserve le droit de changer les spécifications ci-dessus sans préavis.
 Cette brochure est pour usage descriptif seulement. Pour de l'information sur la garantie, veuillez consulter votre concessionnaire Kubota.
 Pour votre sécurité, KUBOTA recommande grandement l'utilisation du cadre de sécurité (ROPS) et le port de la ceinture de sécurité dans presque toutes les applications.
 Pour une information adéquate sur l'utilisation, le manuel de l'utilisateur devrait être consulté.



L47



SPÉCIFICATIONS DU TRACTEUR L47

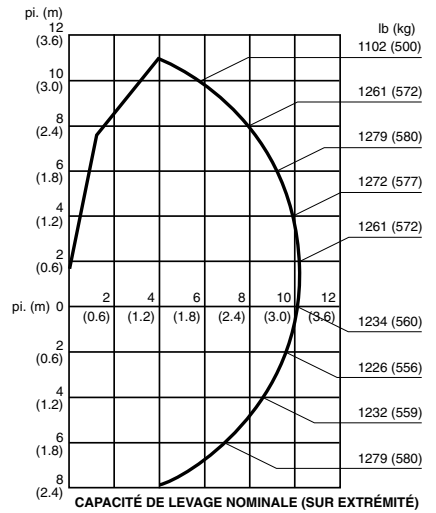
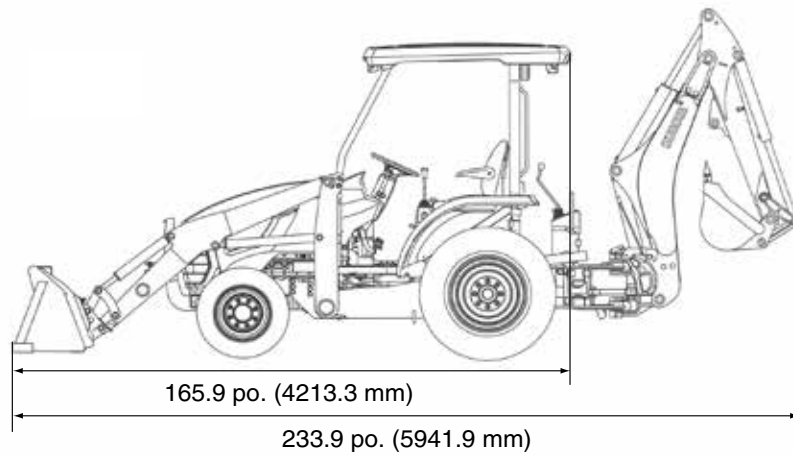
	Norme antipollution pour véhicules hors route	EPA de niveau 4 final
Moteur	Puissance brute*	47.1 HP (35.1 kW)
	Puissance nette**	44.7 HP (33.3 kW)
	Cylindrée totale	148.5 po.cu. (2434 cm ³)
	Nombre de cylindres	4
	Régime nominal	2700 tr/min
	Filtre à air	Élément double
	Puissance max. PDF	
Capacité du réservoir à carburant		17.7 gal (67 litres)
Dimensions des pneus	Avant	27 × 10.5–15R4
	Arrière	15–19.5R4
Empattement		72.5 po. (1841 mm)
Voie	Avant	45.9 po. (1165 mm)
	Arrière	56.1 po. (1426 mm)
Poids avec chargeur, rétrocaveuse et cadre de sécurité ROPS/FOPS*¹⁾		7205 lb (3268 kg)
Rayon de braquage minimum*³⁾		9.2 pi. (2.8 m)
PDF arrière		Indépendante, 540 tr/min
Servo-direction		Hydrostatique
Transmission	Type	HST Plus (6 gammes)
	Nb. de vitesses	Infinies
	Vitesse de déplacement max.	14 mph (22.5 km/h)
	Position du levier de commande	Du côté droit du siège
Type de freins		Disques humides
Système hydraulique	Capacité des pompes	25.0 GPM (94.9 l/min.)* ²⁾
	Capacité de levage attelage 3-Pts à 24 po. (610mm) derrière P.L.	2756 lb (1250 kg)
	Contrôle de position	Standard
Attelage 3-Pts (catégorie I)		Optionnel
Cadre de sécurité ROPS/FOPS (conformes aux normes OSHA1926 1001/1003, ISO3471)		4 poteaux, Standard
Autres	Capot surbaissé robuste	Standard
	Alarme de marche arrière	Standard
	Klaxon	Standard
	Blocage de différentiel d'essieu arrière	Standard
	Châssis renforcé intégré du chargeur	Standard
	Siège réversible	Standard
	Volant de direction inclinable	Standard
	Plate-forme	Sans obstruction
	Bougies de préchauffage	À préchauffage rapide

*SAE J1995 **SAE J1349

¹⁾ Chargeur frontal avec godet arrondi, rétrocaveuse avec godet de 18" et pneus standards.

²⁾ Chargeur/rétrocaveuse : 11.8 gpm. Pivot de la flèche rétrocaveuse : 6.6 gpm. Servo-direction : 6.6 gpm.

³⁾ Avec frein



SPÉCIFICATIONS DU CHARGEUR L47 TL1300

Capacité de levage à hauteur max. à l'axe de pivot : 2848 lb (1292 kg)
Force d'arrachement à l'axe de pivot :4531 lb (20153 N)
Valve de contrôle :À circuit continu avec position flottante, valve auto-nivelage double action
Poids net (approximatif) : 960 lb (435 kg)
Mécanisme auto-nivelant :Standard, Hydraulique
Raccord rapide à deux leviers :Standard

Dimensions d'opération :

A. Hauteur de levage maximum à l'axe de pivot 113.9 po. (2893 mm)
 B. Déplacement avec godet déversé..... 90.0 po. (2287 mm)
 C. Portée à hauteur maximum 16.6 po. (422 mm)
 D. Angle de déversement maximum..... 44 degrés
 E. Portée avec godet au sol 68.5 po. (1739 mm)
 F. Angle de rétraction du godet 48 degrés
 G. Profondeur de creusage 3.5 po. (89 mm)
 H. Hauteur totale en position de transport 55.2 po. (1402 mm)

Temps d'opération (Pas de mise à niveau automatique de la charge, max, 2 900 tr/min)

	Engagé	Désengagé
Temps de levage à hauteur maximum :.....	3.6 secondes	3.2 secondes
Temps de descente :	5.8 secondes	2.9 secondes
Temps de rétraction du godet :	1.9 secondes	1.9 secondes
Temps de déversement du godet :	2.2 secondes	2.2 secondes

Butée de flèche (conforme à la norme OSHA 1926.600): Standard
Valve de 3^e fonction :Optionnelle 11.5 GPM

*Pneus : Avant : 27 x 10.5 -15R4 Arrière : 15 -19.5R4

SPÉCIFICATIONS DE LA RÉTROCAVEUSE L47 BT1000B

Puissance d'excavation en utilisant le vérin du godet (appr.) : 5825 lb (25892 N)
Puissance d'excavation en utilisant le vérin du bras (appr.) : 3779 lb (16797 N)
Mécanisme de rotation de la flèche de type à pivot : Deux vérins
Poids net (approx.): 1660 lb (753 kg)

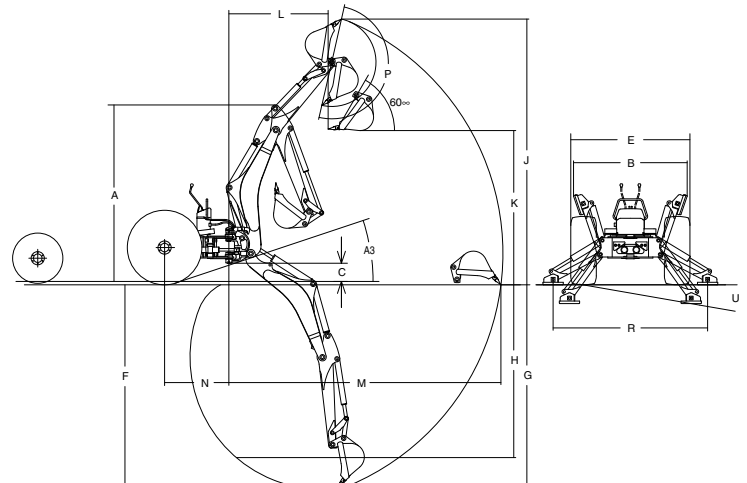
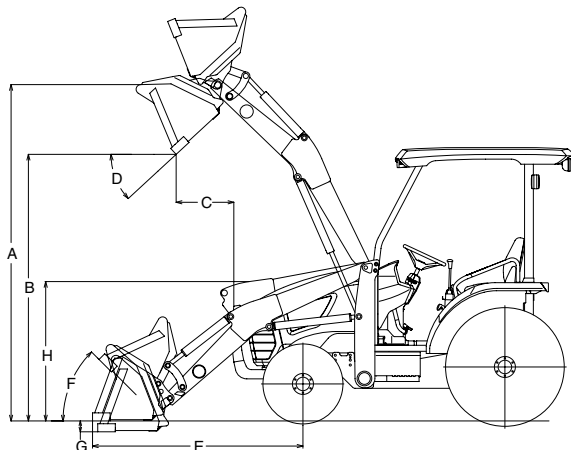
Dimensions d'opération :

A. Hauteur de transport..... 106.3 po. (2700 mm)
 B. Envergure des stabilisateurs - Transport..... 67.2 po. (1707 mm)
 C. Déplacement au sol 12.3 po. (312 mm)
 E. Largeur totale 71.2 po. (1809 mm)
 F. Profondeur d'excavation, maximum 121.0 po. (3073 mm)
 G. Profondeur d'excavation, 2 pi. horizontal 120.0 po. (3048 mm)
 H. Profondeur d'excavation, 8 pi. horizontal 102.2 po. (2596 mm)
 J. Hauteur d'opération, complètement levé..... 157.2 po. (3993 mm)
 K. Hauteur de chargement..... 92.9 po. (2359 mm)
 L. Distance de chargement..... 54.6 po. (1386 mm)
 M. Portée depuis l'axe de pivot 160.9 po. (4087 mm)
 N. Axe de pivot jusqu'à l'essieu arrière 38.0 po. (965 mm)
 P. Rotation du godet 180 degrés
 X. Arc de rotation 180 degrés
 R. Envergure des stabilisateurs -Position de travail 89.3 po. (2268 mm)
 A3. Angle de déplacement arrière SAE J1234..... 19.2 degrés
 U. Angle de mise à niveau 10.0 degrés

Valve hydraulique auxiliaire : Optionnelle 11.5 GPM

*Les spécifications ont été mesurées avec le tracteur L47 KUBOTA (Dimension des pneus : Avant : 27 x 10.5-15 R4 Arrière : 15-19.5 R4

La compagnie se réserve le droit de changer les spécifications ci-dessus sans préavis.
 Cette brochure est pour usage descriptif seulement. Pour de l'information sur la garantie, veuillez consulter votre concessionnaire Kubota.
 Pour votre sécurité, KUBOTA recommande grandement l'utilisation du cadre de sécurité (ROPS) et le port de la ceinture de sécurité dans presque toutes les applications.
 Pour une information adéquate sur l'utilisation, le manuel de l'utilisateur devrait être consulté.



M62



SPÉCIFICATIONS DU TRACTEUR M62

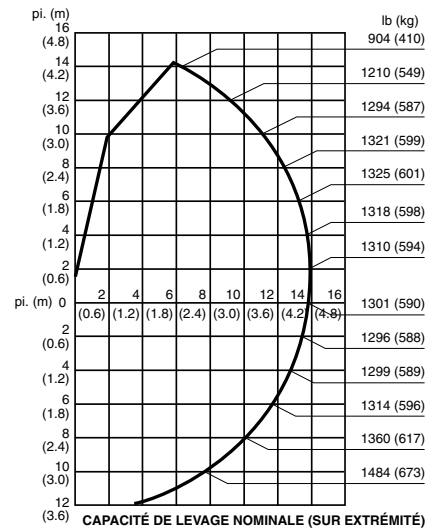
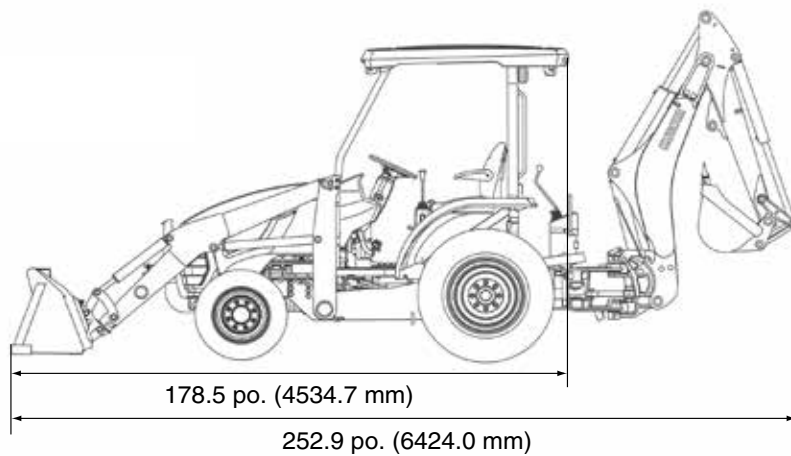
	Norme antipollution pour véhicules hors route	EPA de niveau 4 final
Moteur	Puissance brute*	63.0 HP (47.0 kw)
	Puissance nette**	59.1 HP (44.1 kw)
	Cylindrée totale	148.5 po.cu. (2434 cm ³)
	Nombre de cylindres	4
	Régime nominal	2700 tr/min
	Filtre à air	Élément double
	Puissance max. PDF	
Capacité du réservoir à carburant		17.7 gal (67 litres)
Dimensions des pneus	Avant	10 × 16.5–R4
	Arrière	17.5L–24 R4
Empattement		80.7 po. (2050 mm)
Voie	Avant	56.7 po. (1440 mm)
	Arrière	57.6 po. (1462 mm)
Poids avec chargeur, rétrocaveuse et cadre de sécurité ROPS/FOPS*¹⁾		8925 lb (4048 kg) ^{*1)}
Rayon de braquage minimum*³⁾		10.8 pi. (3.3 m)
PDF arrière		Indépendante, 540 tr/min
Servo-direction		Hydrostatique
Transmission	Type	HST Plus (6 gammes)
	Nb. de vitesses	Infinies
	Vitesse de déplacement max.	15.5 mph (24.9 km/h)
	Position du levier de commande	Du côté droit du siège
Type de freins		Disques humides
Système hydraulique	Capacité des pompes	30.9 GPM (116.9 ℓ/min) ^{*2)}
	Capacité de levage attelage 3-Pts à 24 po. (610mm) derrière P.L.	2756 lb (1250 kg)
	Contrôle de position	Standard
Attelage 3-Pts (catégorie I et II)		Optionnel
Cadre de sécurité ROPS/FOPS (conformes aux normes OSHA1926 1001/1003, ISO3471)		4 poteaux, Standard
Autres	Capot surbaissé robuste	Standard
	Alarme de marche arrière	Standard
	Klaxon	Standard
	Blocage de différentiel d'essieu arrière	Standard
	Châssis renforcé intégré du chargeur	Standard
	Siège réversible	Standard
	Volant de direction inclinable	Standard
	Plate-forme	Sans obstruction
	Bougies de préchauffage	À préchauffage rapide

*SAE J1995 **SAE J1349

*¹⁾ Chargeur frontal avec godet arrondi, rétrocaveuse avec godet de 18" et pneus standards.

*²⁾ Chargeur/rétrocaveuse : 11.8 gpm. Pivot de la flèche rétrocaveuse : 6.6 gpm. Servo-direction : 6.6 gpm.

*³⁾ Avec frein



SPÉCIFICATIONS DU CHARGEUR M62 TL1800

Capacité de levage à hauteur max. à l'axe de pivot : 3960 lb (1796 kg)
Force d'arrachement à l'axe de pivot : 5992 lb (26654 N)
Valve de contrôle : À circuit continu avec position flottante, valve auto-nivelage double action
Poids net (approximatif) : 1169 lb (530 kg)
Mécanisme auto-nivelant : Standard, Hydraulique
Raccord rapide SSL : Standard

Dimensions d'opération :

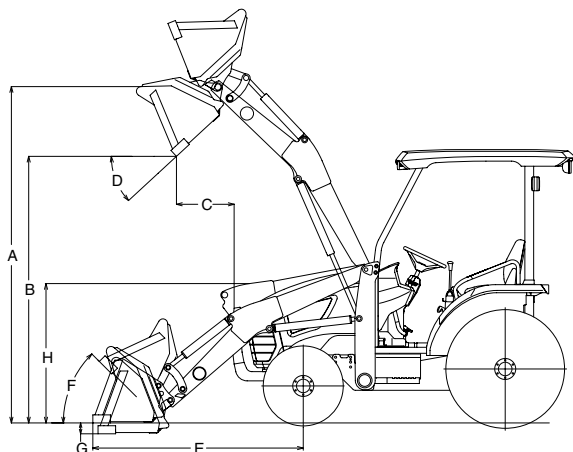
A. Hauteur de levage maximum à l'axe de pivot 126.1 po. (3203 mm)
 B. Dégageur avec godet déversé..... 95.0 po. (2412 mm)
 C. Portée à hauteur maximum 24.1 po. (612 mm)
 D. Angle de déversement maximum 43 degrés
 E. Portée avec godet au sol 71.7 po. (1821 mm)
 F. Angle de rétraction du godet 45 degrés
 G. Profondeur de creusage 2.7 po. (69 mm)
 H. Hauteur totale en position de transport 63.0 po. (1600 mm)

Temps d'opération (Pas de mise à niveau automatique de la charge, max, 2 900 tr/min)

	Engagé	Désengagé
Temps de levage à hauteur maximum :	4.2 secondes	3.9 secondes
Temps de descente :	4.3 secondes	3.1 secondes
Temps de rétraction du godet :	2.4 secondes	2.4 secondes
Temps de déversement du godet :	2.4 secondes	2.4 secondes

Butée de flèche (conforme à la norme OSHA 1926.600): Standard
Valve de 3^e fonction : Optionnelle 16.0 GPM

*Pneus : Avant : 10 x 16.5-15R4 Arrière : 17.5L-24R4



SPÉCIFICATIONS DE LA RÉTROCAVEUSE M62 BT1400

Puissance d'excavation en utilisant le vérin du godet (appr.) : 6572 lb (29234 N)
Puissance d'excavation en utilisant le vérin du bras (appr.) : 4657 lb (20715 N)
Mécanisme de rotation de la flèche de type à pivot : Deux vérins
Poids net (approx.) : 2160 lb (980 kg)

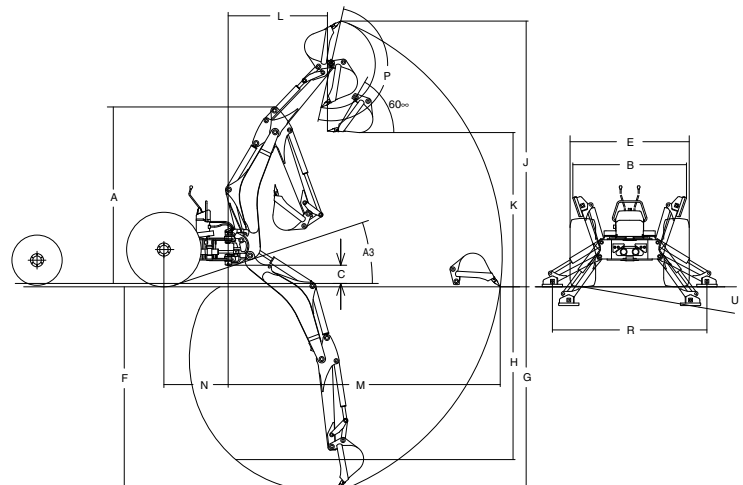
Dimensions d'opération :

A. Hauteur de transport 136.0 po. (3445 mm)
 B. Envergure des stabilisateurs - Transport 67.2 po. (1707 mm)
 C. Dégageur au sol 13.8 po. (352 mm)
 E. Largeur totale 75.0 po. (1905 mm)
 F. Profondeur d'excavation, maximum 169.8 po. (4312 mm)
 G. Profondeur d'excavation, 2 pi. horizontal 168.4 po. (4277 mm)
 H. Profondeur d'excavation, 8 pi. horizontal 154.7 po. (3929 mm)
 J. Hauteur d'opération, complètement levé 202.9 po. (5153 mm)
 K. Hauteur de chargement 130.9 po. (3325 mm)
 L. Distance de chargement 82.0 po. (2083 mm)
 M. Portée depuis l'axe de pivot 211.1 po. (5361 mm)
 N. Axe de pivot jusqu'à l'essieu arrière 39.7 po. (1008 mm)
 P. Rotation du godet 180 degrés
 X. Arc de rotation 180 degrés
 R. Stabilizer spread-operating 89.3 po. (2268 mm)
 A3. Angle de dégageur arrière SAE J1234 20.4 degrés
 U. Angle de mise à niveau 10.0 degrés

Valve hydraulique auxiliaire : Optionnelle 16.0 GPM

*Les spécifications ont été mesurées avec le tracteur M62 KUBOTA
(Dimension des pneus : Avant : 10-16.5R4 Arrière : 17.5L-24R4)

La compagnie se réserve le droit de changer les spécifications ci-dessus sans préavis.
 Cette brochure est pour usage descriptif seulement. Pour de l'information sur la garantie, veuillez consulter votre concessionnaire Kubota.
 Pour votre sécurité, KUBOTA recommande grandement l'utilisation du cadre de sécurité (ROPS) et le port de la ceinture de sécurité dans presque toutes les applications.
 Pour une information adéquate sur l'utilisation, le manuel de l'utilisateur devrait être consulté.



APPLICATIONS POLYVALENTES

La série TLB de KUBOTA offre aux professionnels un large éventail d'utilisations possibles.



Rotoculteur



Fourche à palettes



Boîte de nivelage



Râteau de paysagiste



Balai



Godet 4-en-1



Accessoires à raccord rapide à deux leviers

REMARQUE : Certains TLB de cette brochure sont illustrés avec des accessoires en option.

©2017 Kubota Corporation

Kubota®

KUBOTA CANADA LTÉE

Siège social : 5900 14^e avenue, Markham, Ontario L3S 4K4
TÉL. : (905) 294-7477

Visitez notre site internet : www.kubota.ca

